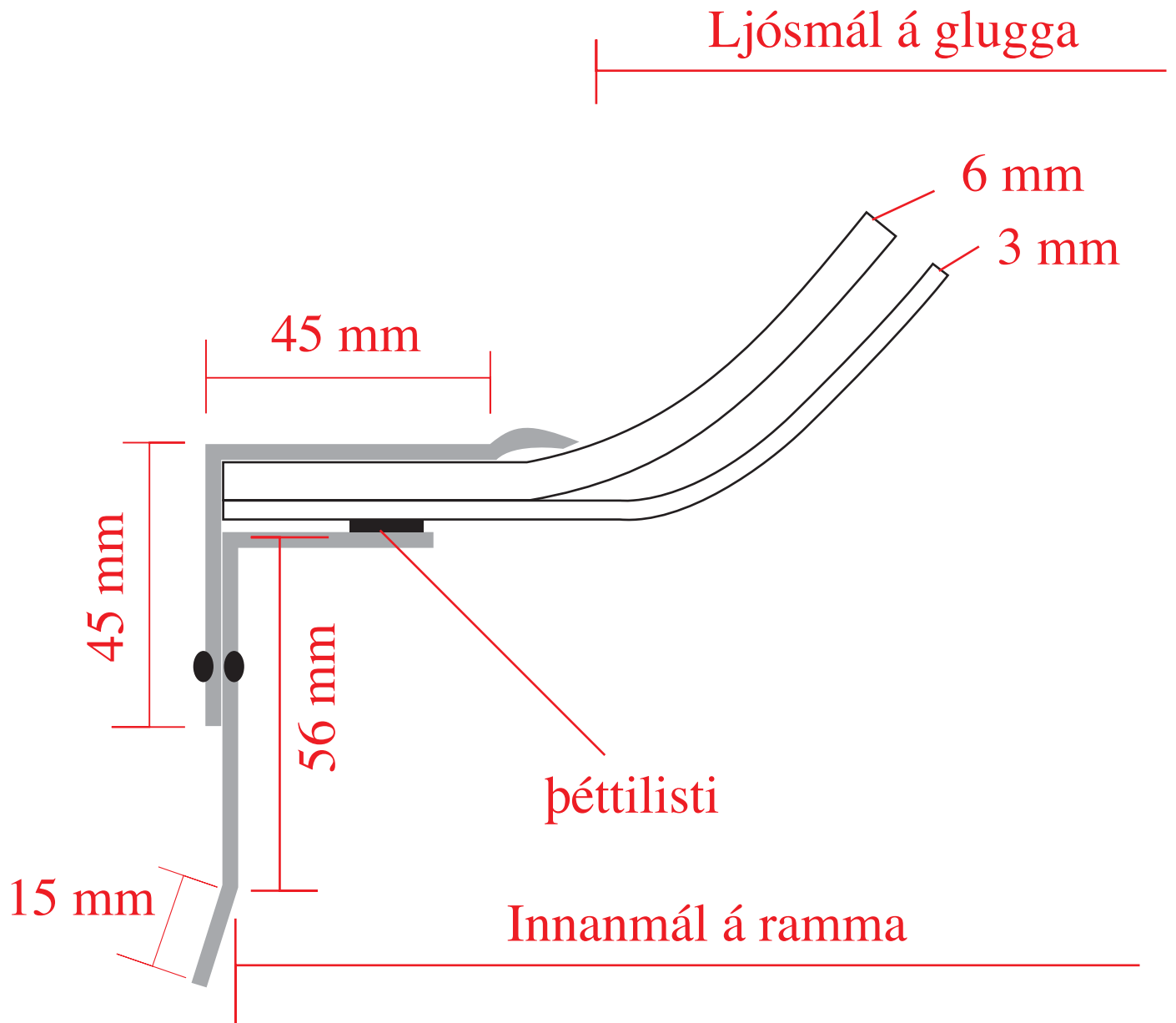


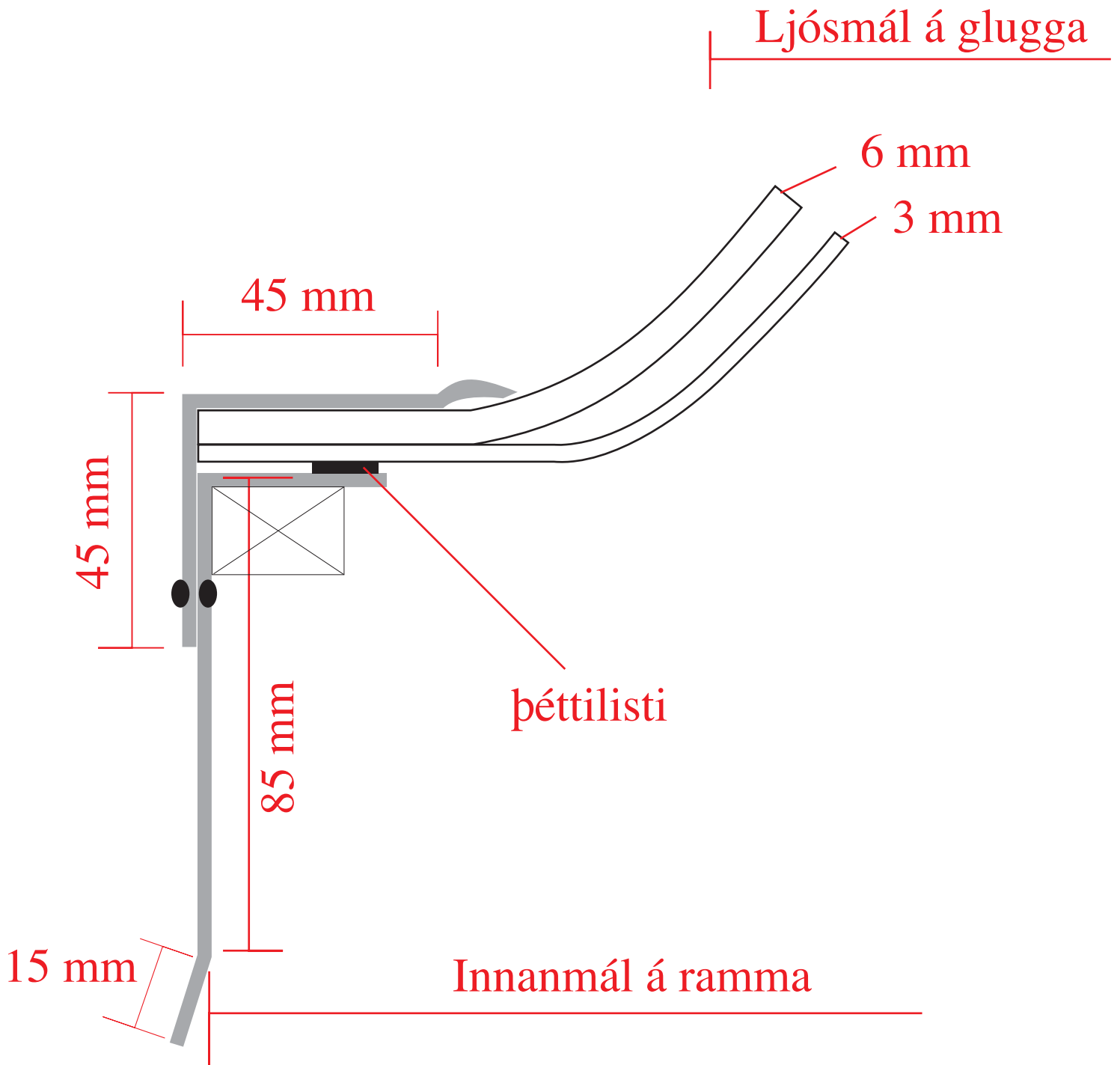
# Kantaðir gluggar

Fastir

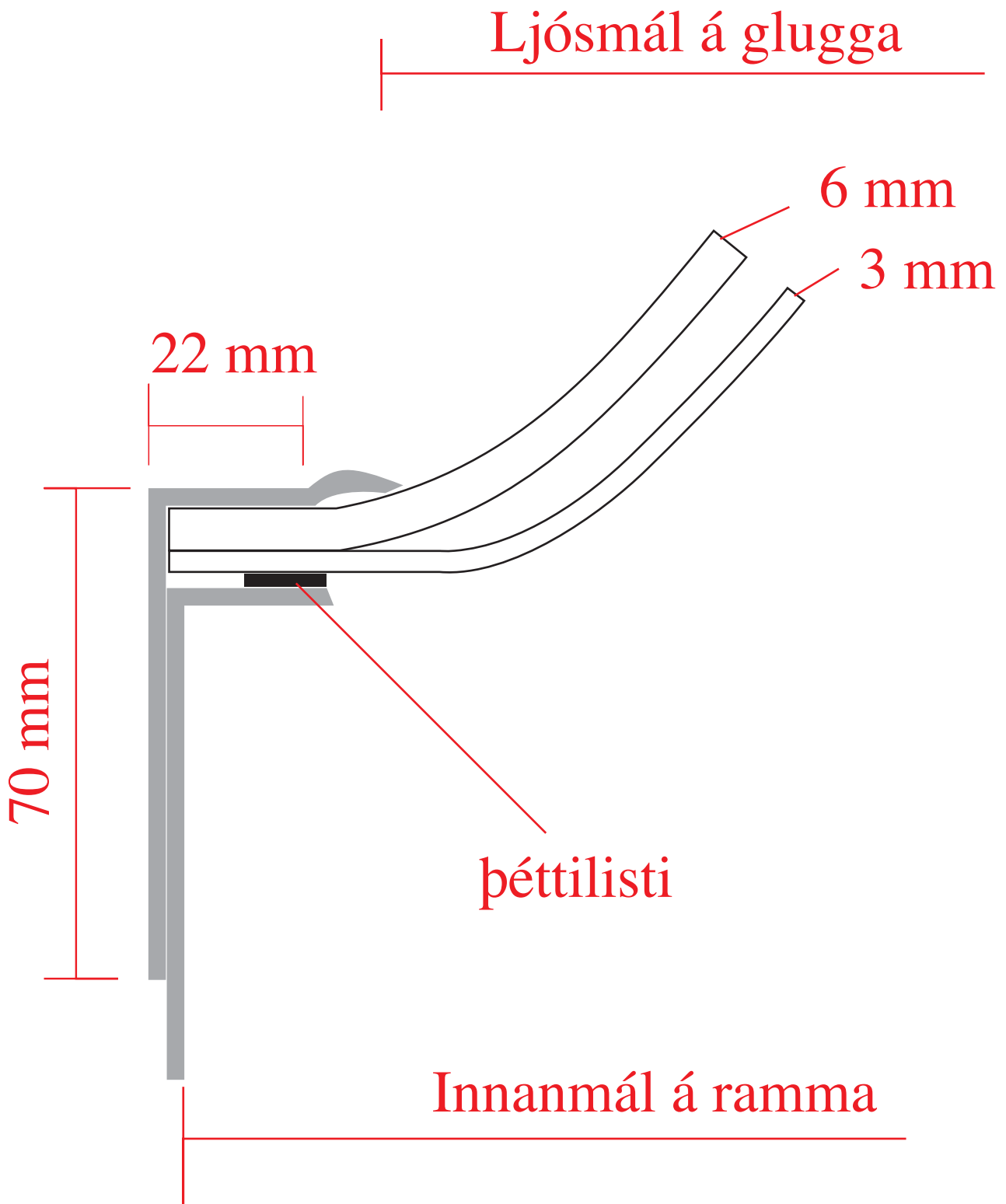


# Kantaðir gluggar

opnanlegir



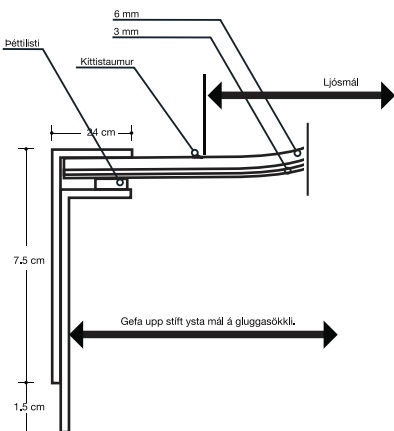
# Hringlaga gluggar



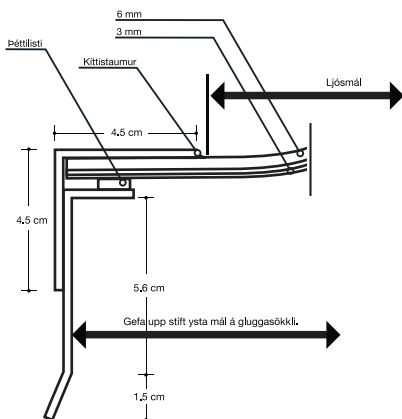
# ATHUGIÐ

Þetta eru hugmyndir að frágangi á gluggum frá Logoflex og eiga að skoðast sem slíkar, ekki sem smíðateikningar. Logoflex tekur enga ábyrgð á mistökum eða skemmdum sem verða við uppsetningu á gluggum.

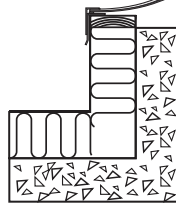
## Hringlaga gluggi



## Ferkantaður gluggi



1. Hringlaga gluggi á steinsökkul



Hringlaga timburkrans festur við standandi grind

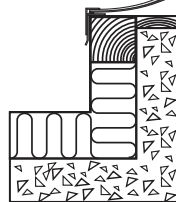
Standandi grind með einangrun á milli

Einangrun

Dúkur

Steinsteypa

2. Ferkantaður gluggi á steinsökkul



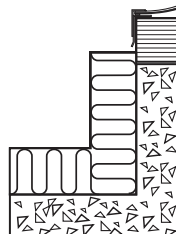
100x100 mm timburkrans

Einangrun

Dúkur

Steinsteypa

3. Ferkantaður / hringlaga gluggi á krossviðsökkul



Krossviður

Einangrun

Dúkur

Steinsteypa